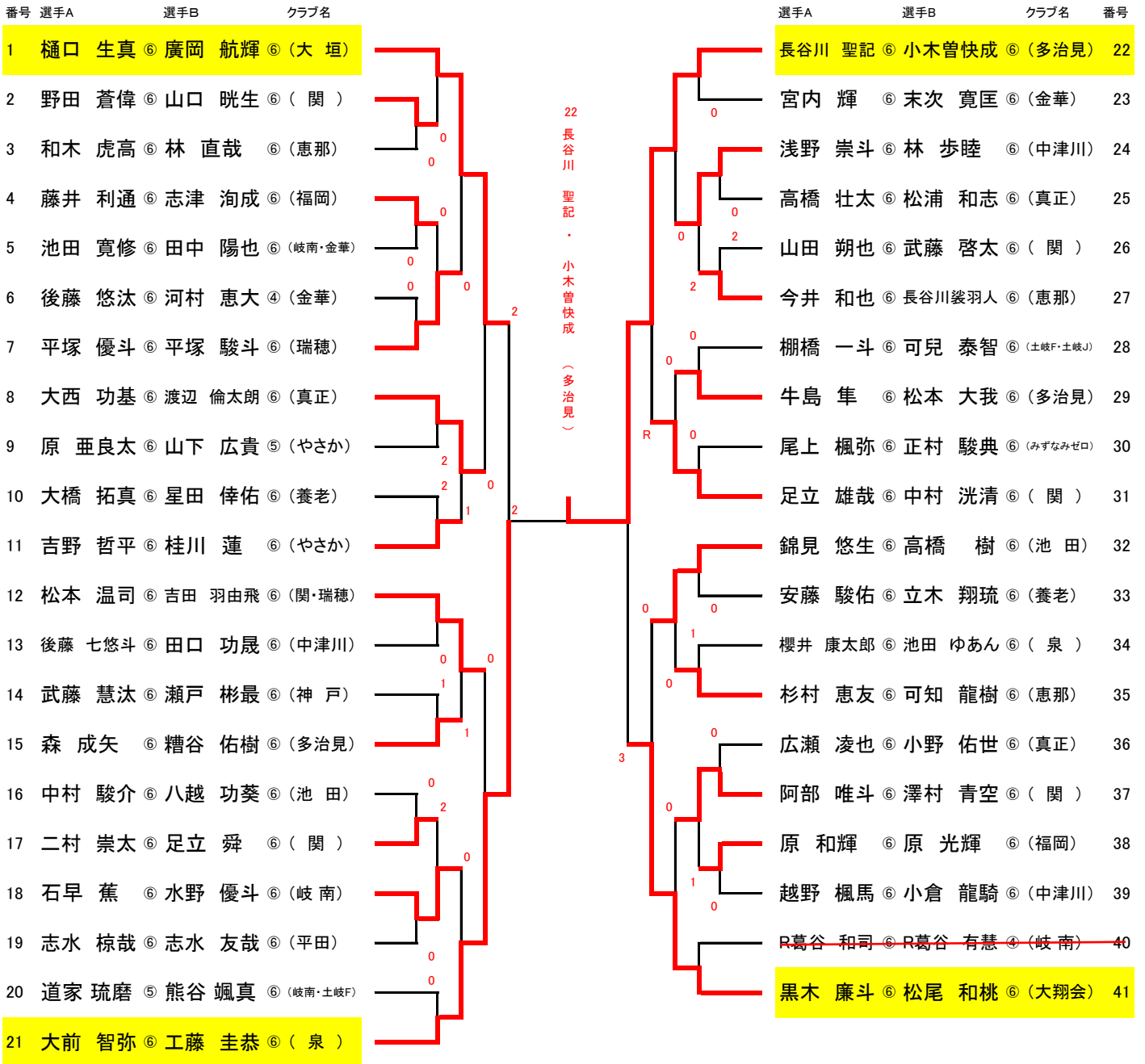


H29年度 小学生秋季大会

6年生 男子の部



| | |
|---|----------------------|
| 1 | 樋口 生真 ⑥ 廣岡 航輝 ⑥ (大垣) |
|---|----------------------|

| | |
|-----------------------|----|
| 黒木 廉斗 ⑥ 松尾 和桃 ⑥ (大翔会) | 41 |
|-----------------------|----|